

Формат	Зона	Поз.	Обозначение	Наименование	Кол.	Примечание
		10		двухполюсный ВМ63-2С10-УХЛ3 Выключатель автоматический однополюсный ВМ63-1С6-УХЛ3	5	QF2, QF9, QF10, QF11, QF12
		11		Выключатель автоматический однополюсный ВМ63-1С16-УХЛ3	1	QF13
		12		Выключатель автоматический трехполюсный ВМ63-3С6-УХЛ3	2	QF6, QF7
		13		Выключатель автоматический трехполюсный ВМ63-3С10-УХЛ3	1	QF8
		14		Выключатель автоматический трехполюсный ВМ63-3С25-УХЛ3	1	QF5
		15		Выключатель автоматический трехполюсный ВМ63-3С40-УХЛ3	1	QF1
		16		Карман для документации DP 80 М	1	
		17		Клемма винтовая трехуровневая, 2.5 мм, MTU-TR2.5	25	X4
				Блок перемычек трехуровневых клемм, 10 контактов (уп. 5 шт.) MTU-J10S	2	
				Заглушка для трехуровневых винтовых клемм, MTU-PTR	1	
		18		Клемма пружинная "Земля", 2.5 мм MTS-2.5PE	4	X1
		19		Клемма пружинная проходная, 2.5 мм, красная, MTS-2.5RD	18	X2, X5, X6, X7
		20		Клемма пружинная проходная, 2.5 мм, серая, MTS-2.5	100	X1..X7
				Заглушка торцевая 2.5 мм,	7	
SB.A 70-92.EL.01.03.СП						
Изм.	Лист	№ докум.	Подп.	Дата	Лист 2	

Формат	Зона	Поз.	Обозначение	Наименование	Кол.	Примечание
				серая MTS-P2.5		
				Маркировка пружинных клемм 2.5мм, 1-100	7	
				MTS-2.5M1100		
		21		Контактор ПМ12-010100	1	КТ1
				УХЛ4 В, 220В, (1з) КЭАЗ		
				Приставка выдержки времени	1	
				ПВЛ-21-УХЛ4-КЭАЗ		
		22		Контактор ПМ12-025150	1	КМ1
				УХЛ4 В, 220В, (1з) КЭАЗ		
		23		Модуль дискретных вводов	1	А2
				6ES7521-1BL 10-0AA0		
		24		Модуль дискретных выводов	2	А3, А4
				6ES7522-1BL 10-0AA0		
		25		Панель доковая, 2шт.	1	
				SP 180.40		
		26		Панель кабельного ввода, 2шт.	1	
				PK 62.08 P		
		27		Передние и задние элементы цоколя	1	
				ZA 80.00 v.2		
		28		Переключатель кулачковый	1	QS1
				ПКП63-13/У 63А "откл-вкл"		
				3Р/400В IEK		
		29		Подставка SH 80 D	1	
		30		Резистор тормозной	1	R1
				BR-P1K2-T3-039-E54		
		31		Релейный модуль	44	6K1.6K32
				OptiRel G		
				RM38-61-24U-6-P-CO		
				Шинка 20 - полюсная	4	
				для розеток OptiRel G 93-20		

Инд. № подл. Подп. и дата. Инв. № дубл. Инв. №. Взам. инв. №. Подп. и дата. Инв. № подл.

Изм. Лист № докум. Подп. Дата

SB.A 70-92.EL.01.03.СП

Лист 3

Формат	Зона	Поз.	Обозначение	Наименование	Кол.	Примечание
				Маркировочная пластина для реле OptiRel G 93-64	3	
		32		Решетка вентиляционная выпускная с фильтром KIPVENT-300.01.300 KIPPRIBOR	1	
		33		Розетка для реле OptiRel G RR94-94-230-7-V	3	K1..K3
				Реле промежуточное OptiRel G RP55-34-24D-6-CO	3	
		34		Розетка на DIN-рейку PM-102 16A	1	XS1
		35		Светильник светодиодный щитовой 220В, 5Вт магнит EKF PROxima	1	EL1
		36		Термостат 1NO, для регулирования вентиляторов МТК-СТО	1	SK1
		37		Трансформатор ОСМ1-0,4 УЗ 380/42	1	TV1
		38		Фиксатор торцевой MTU-S1	22	
				Держатель этикетки MTU-S2	5	
		39		Центральный процессор SIMATIC S7-1500 6ES7511-1AK02-0AB0	1	A1
				Карта памяти для S7-1X00 CPU/SINAMICS, 3,3 В FLASH, 24 Мбайта 6ES7954-8LF03-0AA0	1	
		40		Частотный преобразователь Веспер E4-8400-003H 2.2 кВт 380В	2	UZ2, UZ3
		41		Частотный преобразователь Веспер E4-8400-015H	1	UZ1
Изм.	Лист	№ докум.	Подп.	Дата	SB.A 70-92.EL.01.03.CP	

Формат	Зона	Поз.	Обозначение	Наименование	Кол.	Примечание
				11 кВт 380В		
		42		Шина заземления 450 мм, комп. BI 1.45 E	1	
		43		Шина профильная 482мм SIMATIC S7-1500 6ES7590-1AE80-0AA0	1	
		44		Шкаф распределительный MPS 180.80.40	1	
				<u>Материалы</u>		
		47		Винт самонарезающий, 100шт. S 5.13 T	1	
		48		Держатель DIN-рейки, угловой MTEC-HD75	4	
		49		Дин-рейка перфорированная OMEGA 3F, 35x7,5мм	3м	
		50		Короб перфорированный, серый RL6 40x60	2м	
		51		Короб перфорированный, серый RL6 60x60	8м	
		52		Наконечник НШВИ 0.5x8	800	
		53		Наконечник НШВИ 1.5x8	300	
		54		Наконечник НШВИ 4.0x9	100	
		55		Наконечник НШВИ(2) 0.5-10	100	
		56		Наконечник НШВИ(2) 1.5-12	100	
		57		Наконечник НШВИ(2) 4.0-12	100	
		58		Провод установочный ПугВнг(A)-LS 1x0.5 Красный	150м	
		59		Провод установочный	10м	

Инв. № подл.	Подп. и дата
	Инв. № дубл.
Взам. инв. №	Подп. и дата
	Инв. № дубл.
Инв. № подл.	Подп. и дата
	Инв. № дубл.

Изм.	Лист	№ докум.	Подп.	Дата
------	------	----------	-------	------

SB.A 70-92.EL.01.03.СП

Лист
5

Формат	Зона	Поз.	Обозначение	Наименование	Кол.	Примечание
		60		ПуГВнг(А)-LS 1x0.5 Черный Провод установочный	20м	
		61		ПуГВнг(А)-LS 1x1.5 Белый Провод установочный	10м	
		62		ПуГВнг(А)-LS 1x1.5 Желто-зеленый Провод установочный	10м	
		63		ПуГВнг(А)-LS 1x1.5 Синий Провод установочный	5м	
		64		ПуГВнг(А)-LS 1x2,5 Белый Провод установочный	20м	
		65		ПуГВнг(А)-LS 1x4 Белый Термоусаживаемая трубка ТУТ нг 4/2 белая рулон ЕКФ PROxima	200м	
		66		Трубка ПВХ d 3,5 мм для печати на кабельном принтере на сечение 1,5мм ²	200м	

Инд. № подл.	Подп. и дата
Взам. инв. №	Инд. № дубл.
Подп. и дата	

Изм.	Лист	№ докум.	Подп.	Дата
------	------	----------	-------	------

SB.A 70-92.EL.01.03.СП

Лист
6

SB.A70-92.EL.01.01.33

Перв. примен.

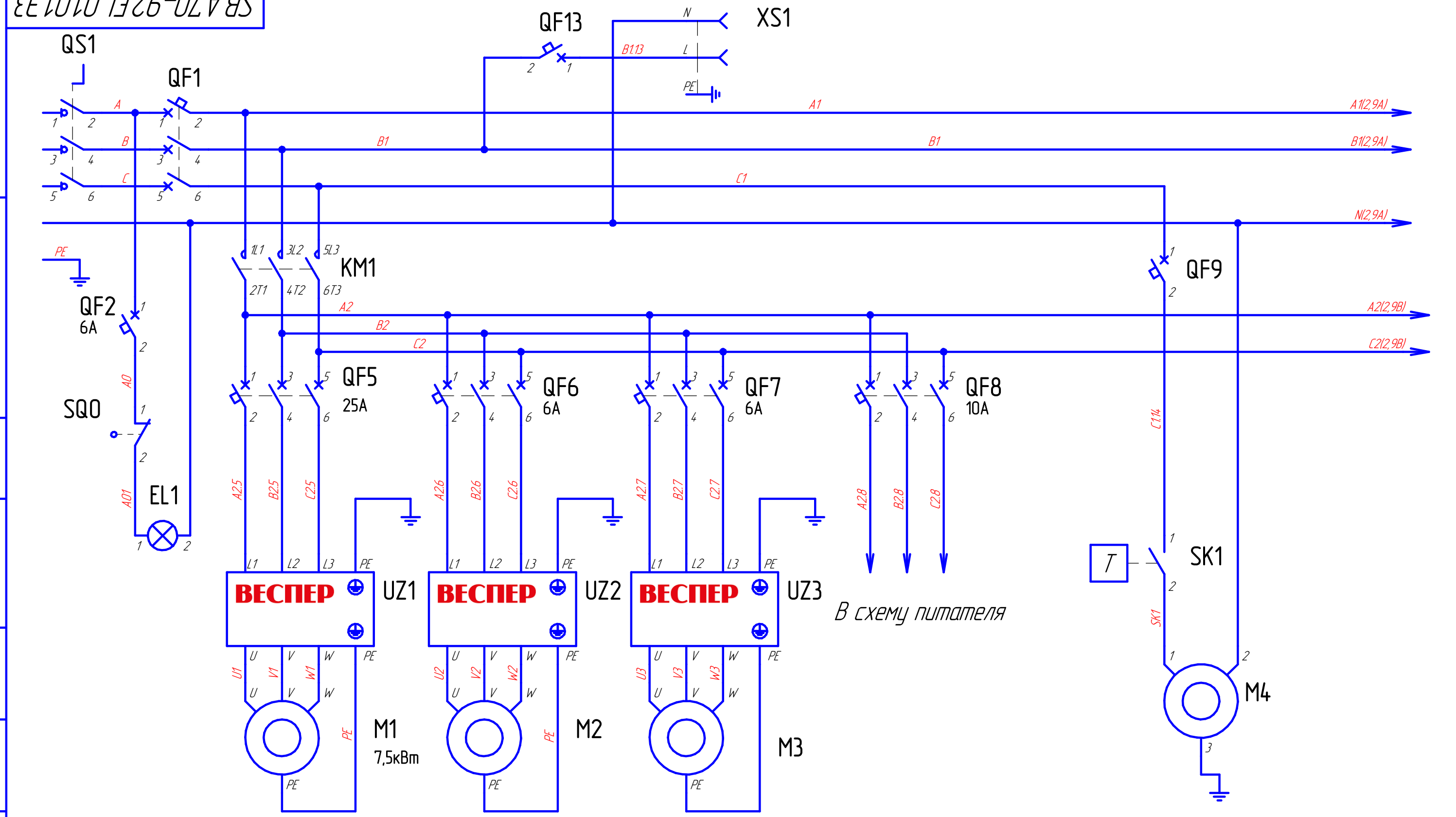
Справ.

Подп. и дата

Взам. инв. №

Подп. и дата

Инв. №



Привод барабана

Привод плечевых прикатчиков

Привод дисковых прикатчиков

Изм.	Лист	Словесное	Подп.	Дата
Разраб.	Антропов С.Е.			06.10.22
Проб.	Титов В.Г.			
Т.контр.				
Н.контр.				
Утв.				

SB.A70-92.EL.01.01.33

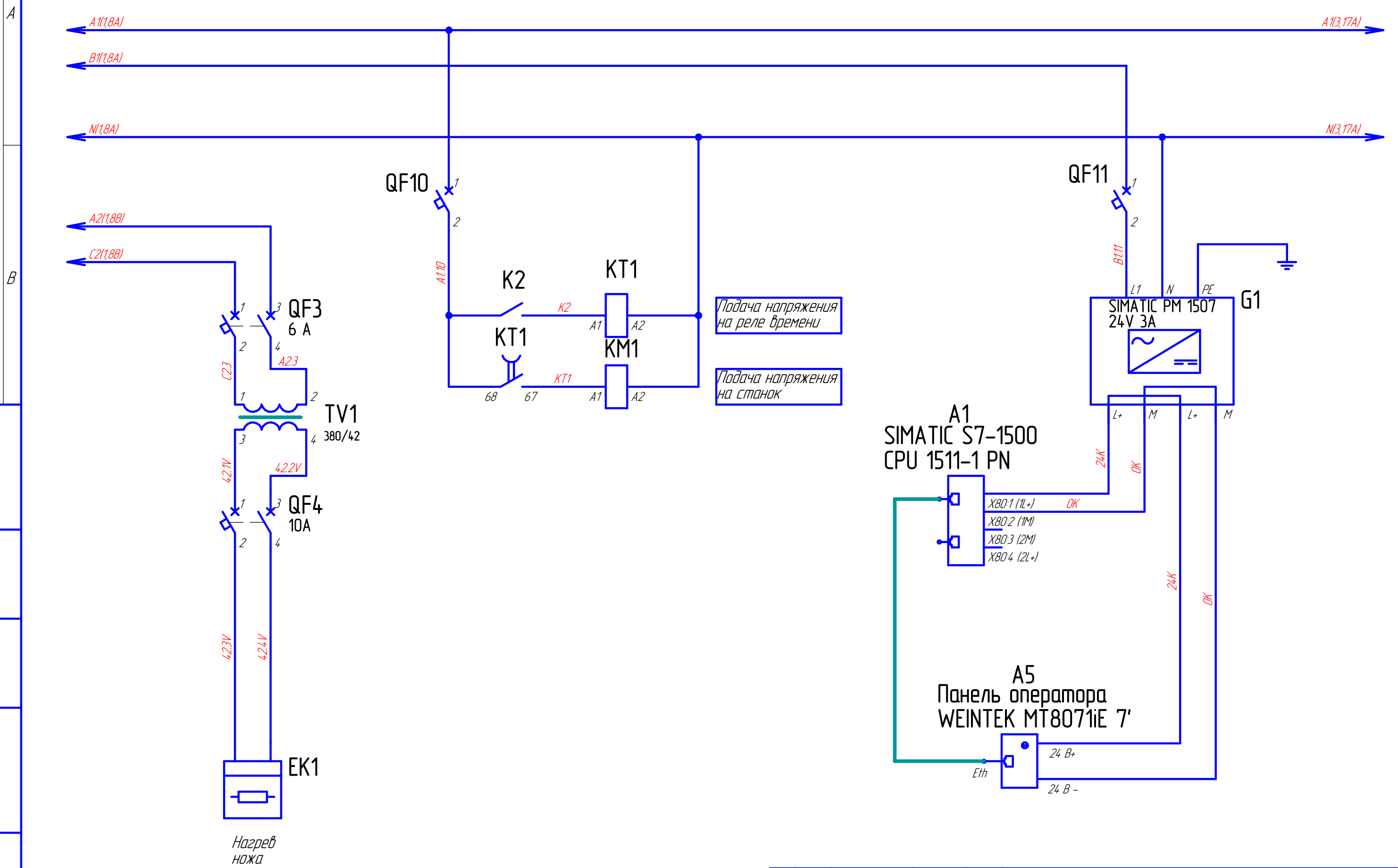
Станок А-70 □В2

Схема электрическая принципиальная

Лит.	Масса	Масштаб
		1:1
Лист 1	Листов 8	

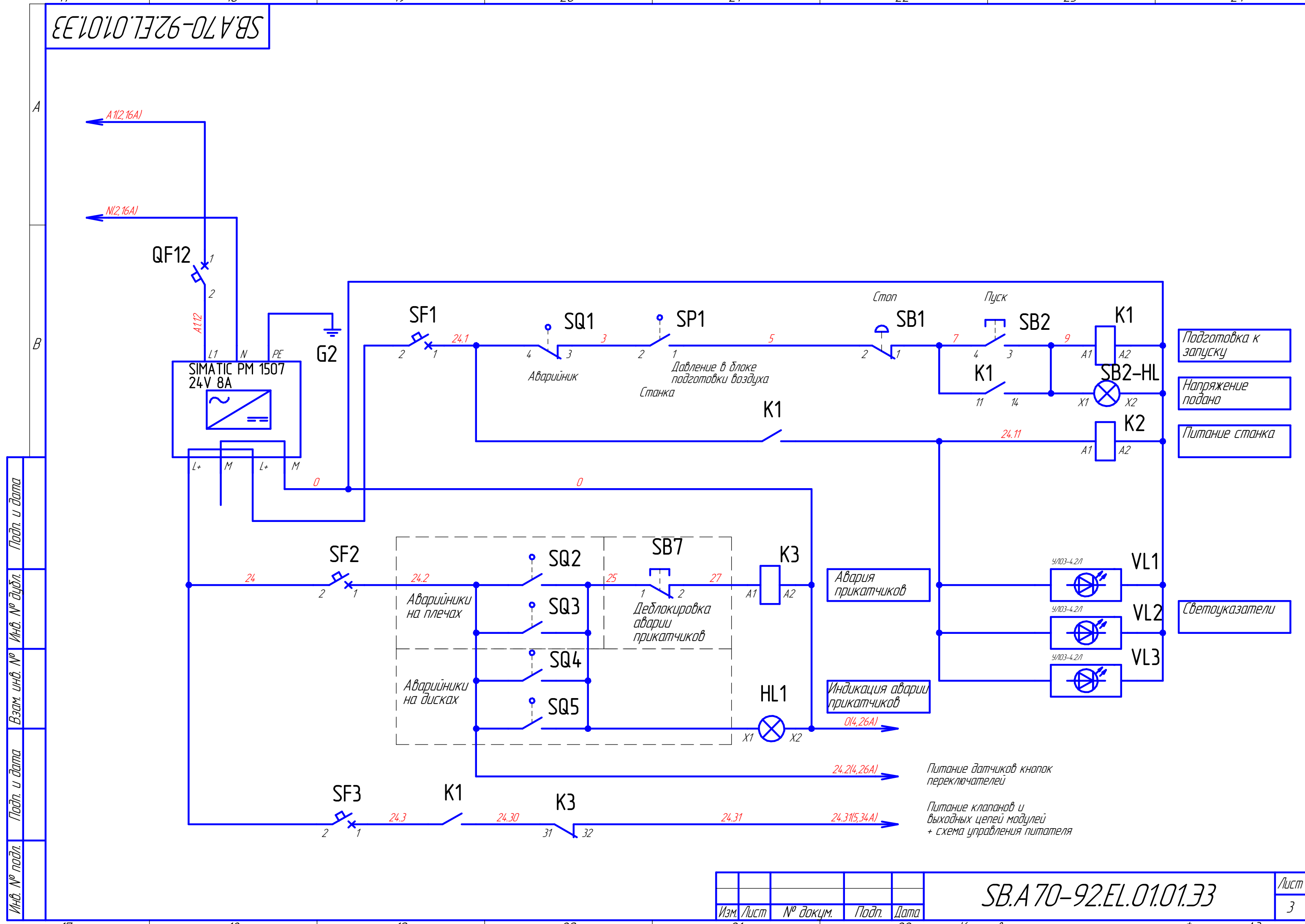
ООО Нортек

Копировал _____
Формат А3



Инд. № подл.	Подп. и дата
Взам. инв. №	Инд. № дубл.
Подп. и дата	

Изм.	Лист	№ докум.	Подп.	Дата

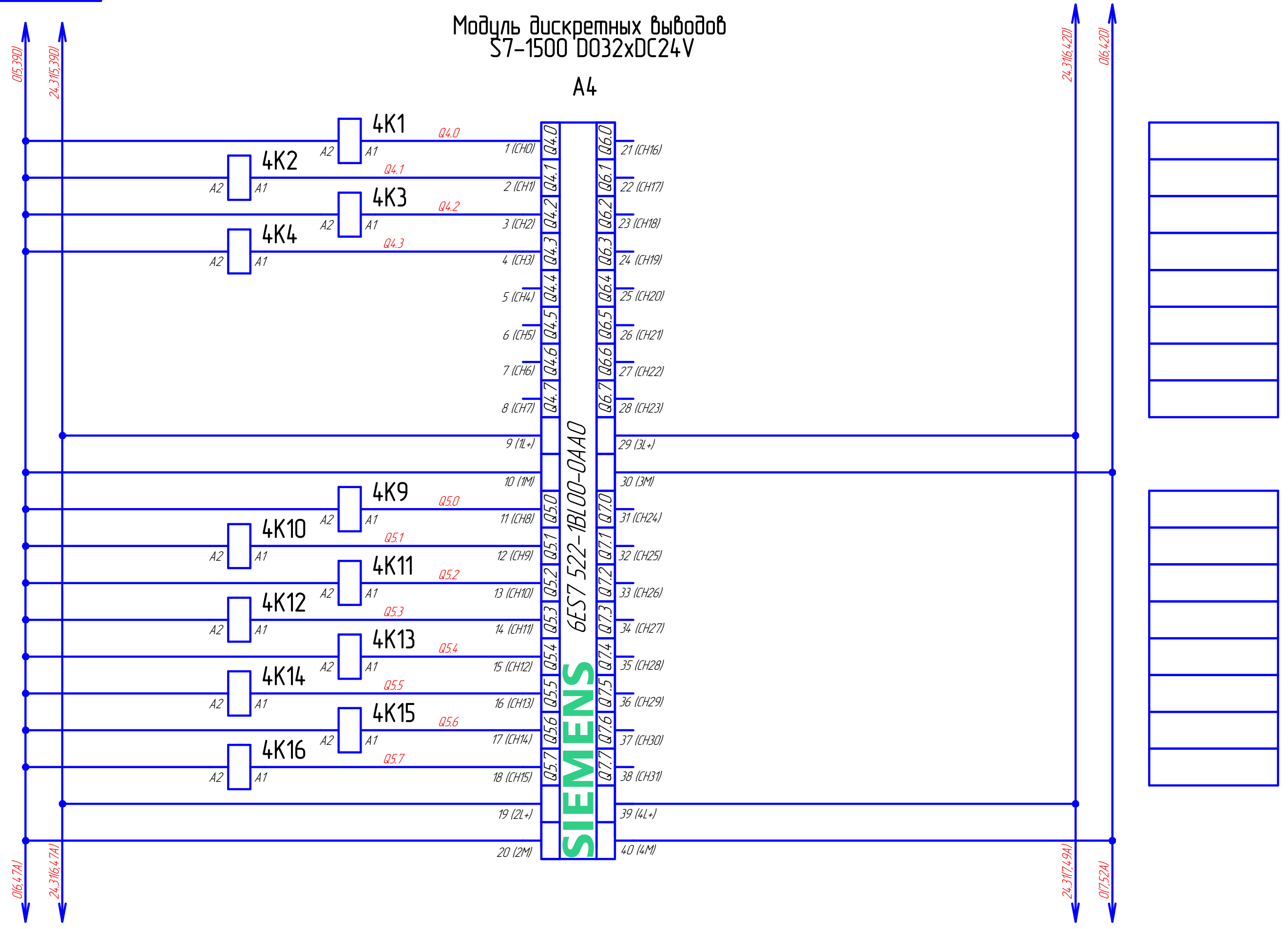


Инд. № подл.	
Подп. и дата	
Взам. инв. №	
Инд. № дубл.	
Подп. и дата	

Изм.	Лист	№ докум.	Подп.	Дата

Модуль дискретных выводов
S7-1500 D032xDC24V

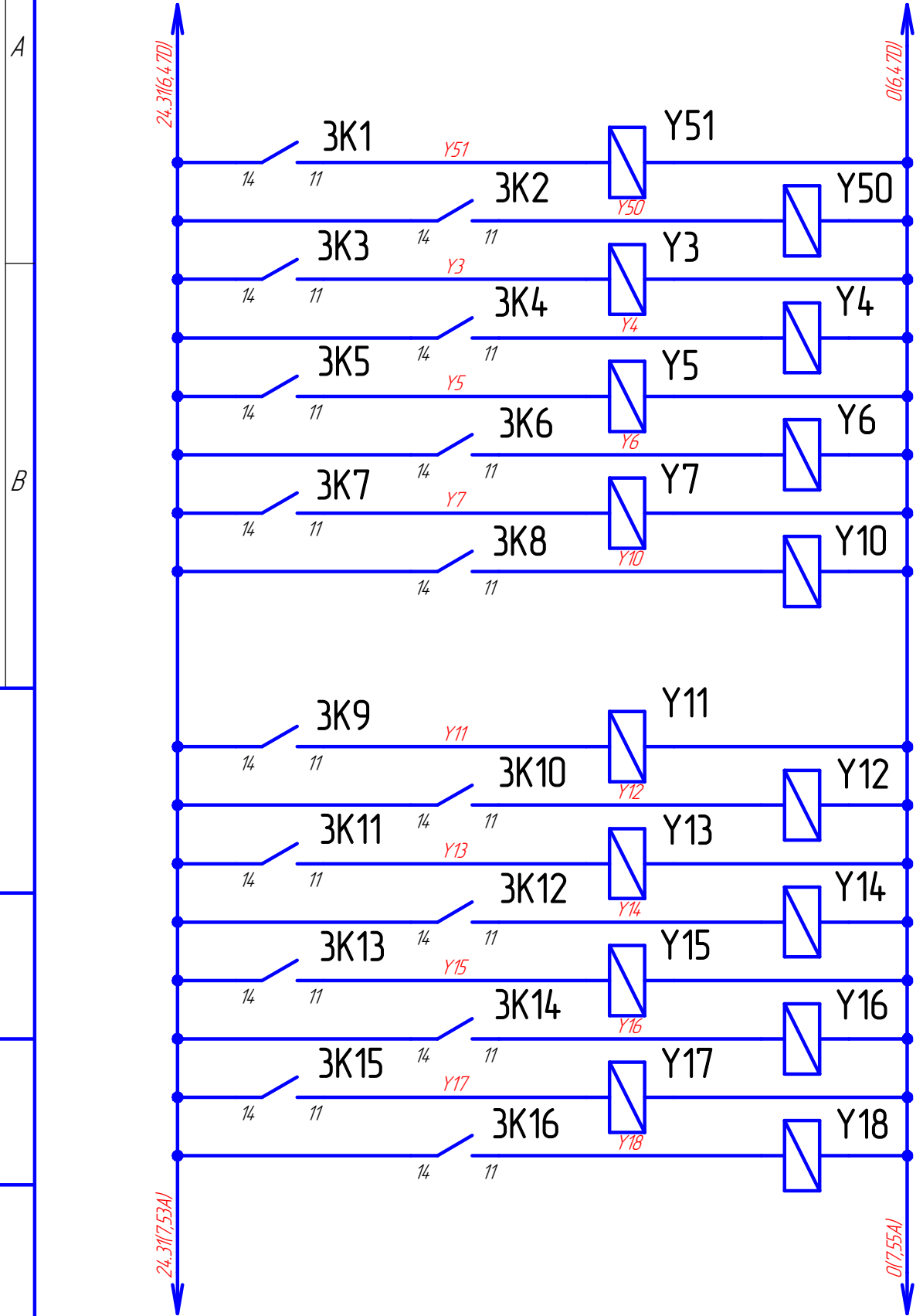
A4



Изм. Подл. Инв. Подл. Взам. инв. Инв. Подл. И дата

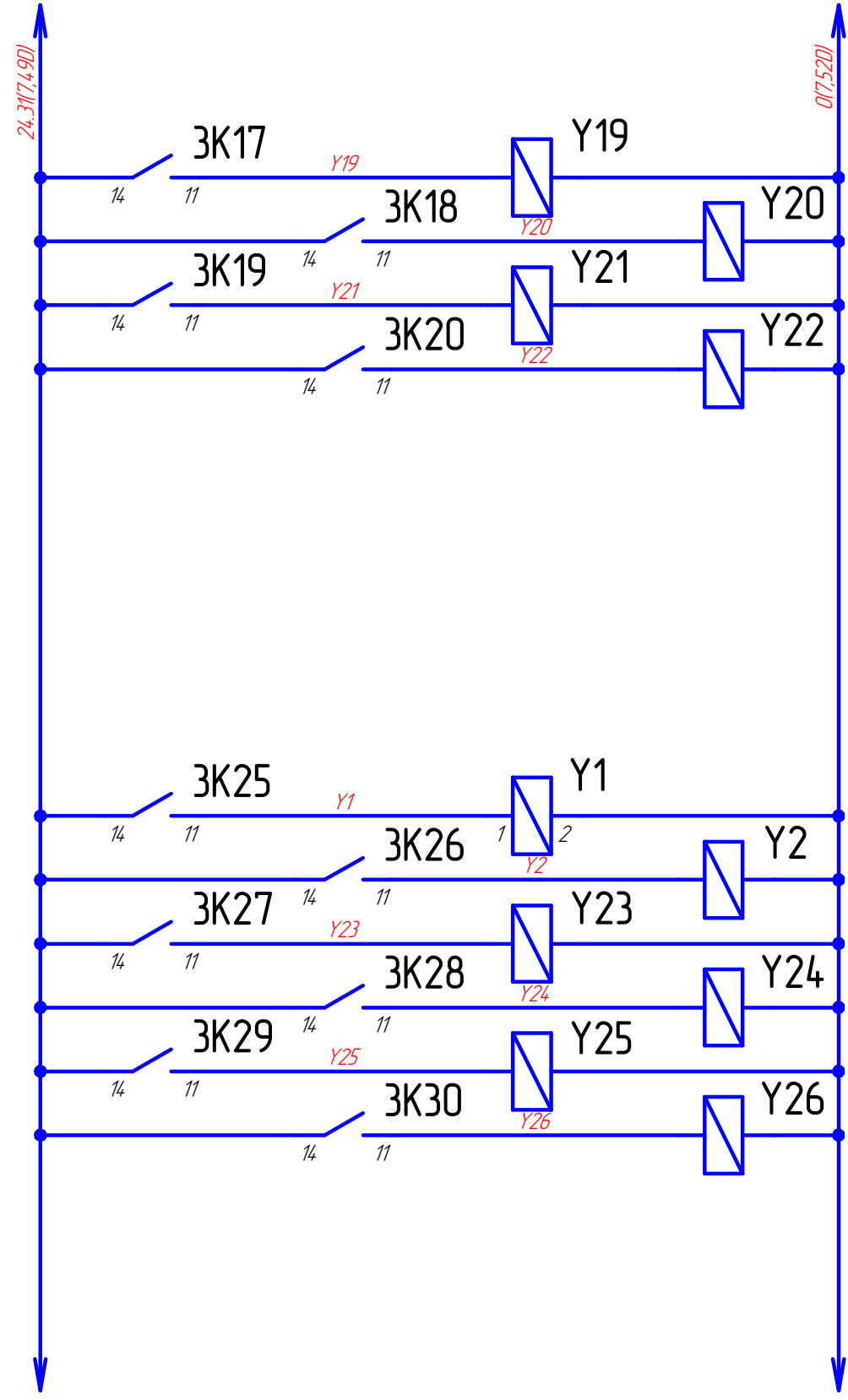
Изм.	Лист	Докум.	Подл.	Дата

SB.A70-92.EL.01.01.33



- Раскладывание барабана
- Складывание барабана
- Подача давления в тормоз барабана
- Правый экстрактор к барабану
- Правый экстрактор от барабана
- Левый экстрактор к барабану
- Левый экстрактор от барабана
- Правое крыло подвод

- Правое крыло отвод
- Левое крыло подвод
- Левое крыло отвод
- Разжим лопаток
- Левая группа подвод
- Левая группа отвод
- Бортовые прикатчики низкое давление
- Бортовые прикатчики высокое давление



- Бортовые прикатчики наружу (на крыло)
- Бортовые прикатчики внутрь (под крыло)
- Диски низкое давление
- Диски высокое давление

- Запрет склад/расклад барабана
- Разрешение склад/расклад барабана
- Нижний лоток поднять
- Нижний лоток опустить
- Верхний лоток поднять
- Верхний лоток опустить

Изм. № подл. Подп. и дата
 Взам. инв. № Инв. № докл. Подп. и дата
 Подп. и дата

Изм.	Лист	№ докум.	Подп.	Дата

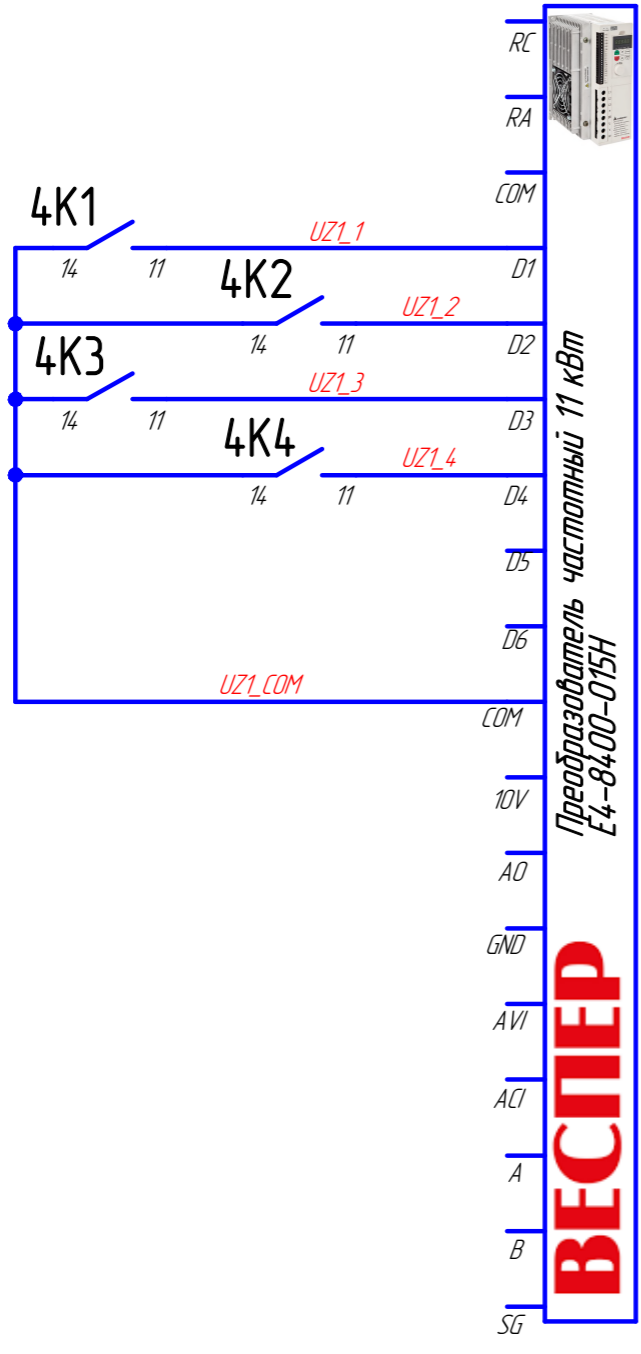
SB.A70-92.EL.01.01.33

Лист 7

SB.A70-92.EL.01.01.33

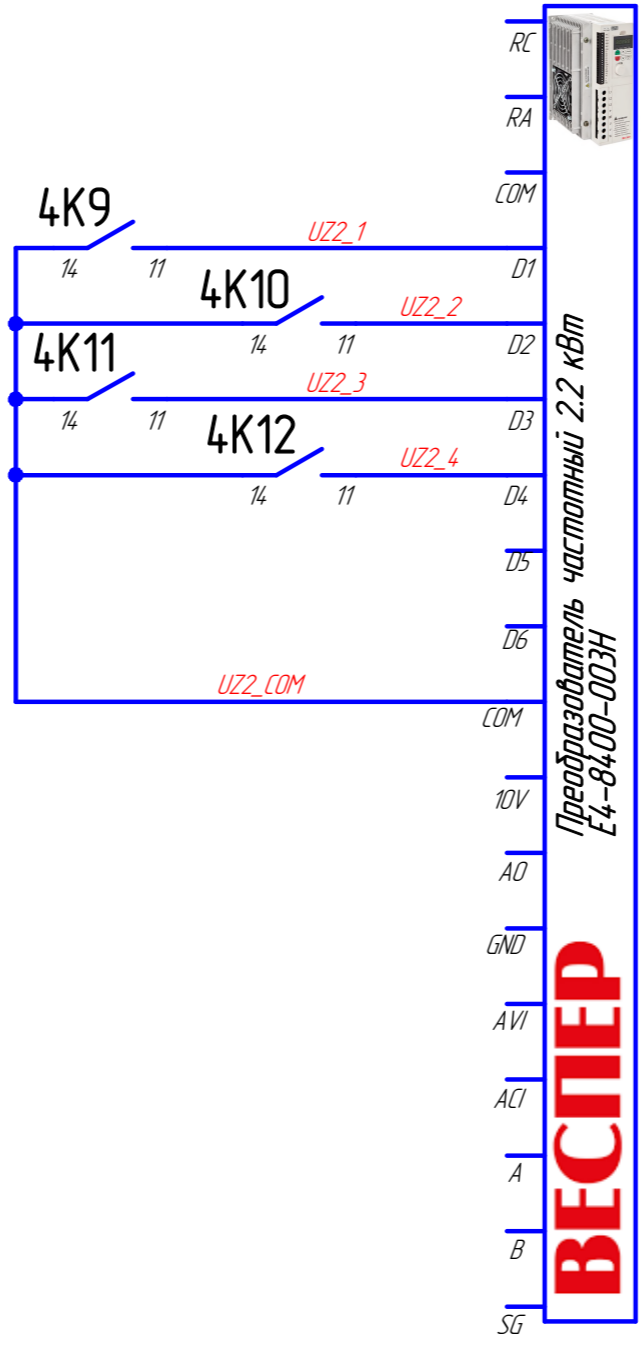
UZ1

Барабан вперед
Барабан назад
Низкая скорость барабана
Высокая скорость барабана



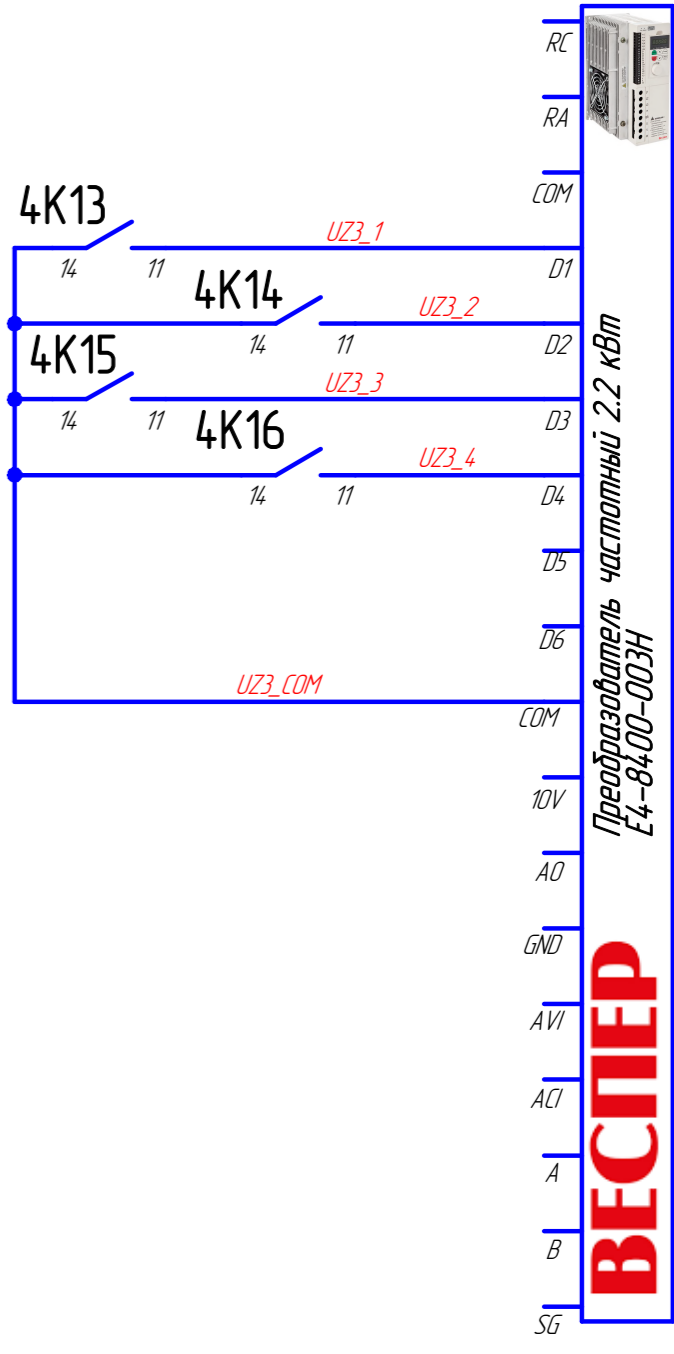
Прикатчики плечи вперед
Прикатчики плечи назад
Прикатчики плечи низкая скорость
Прикатчики плечи высокая скорость

UZ2

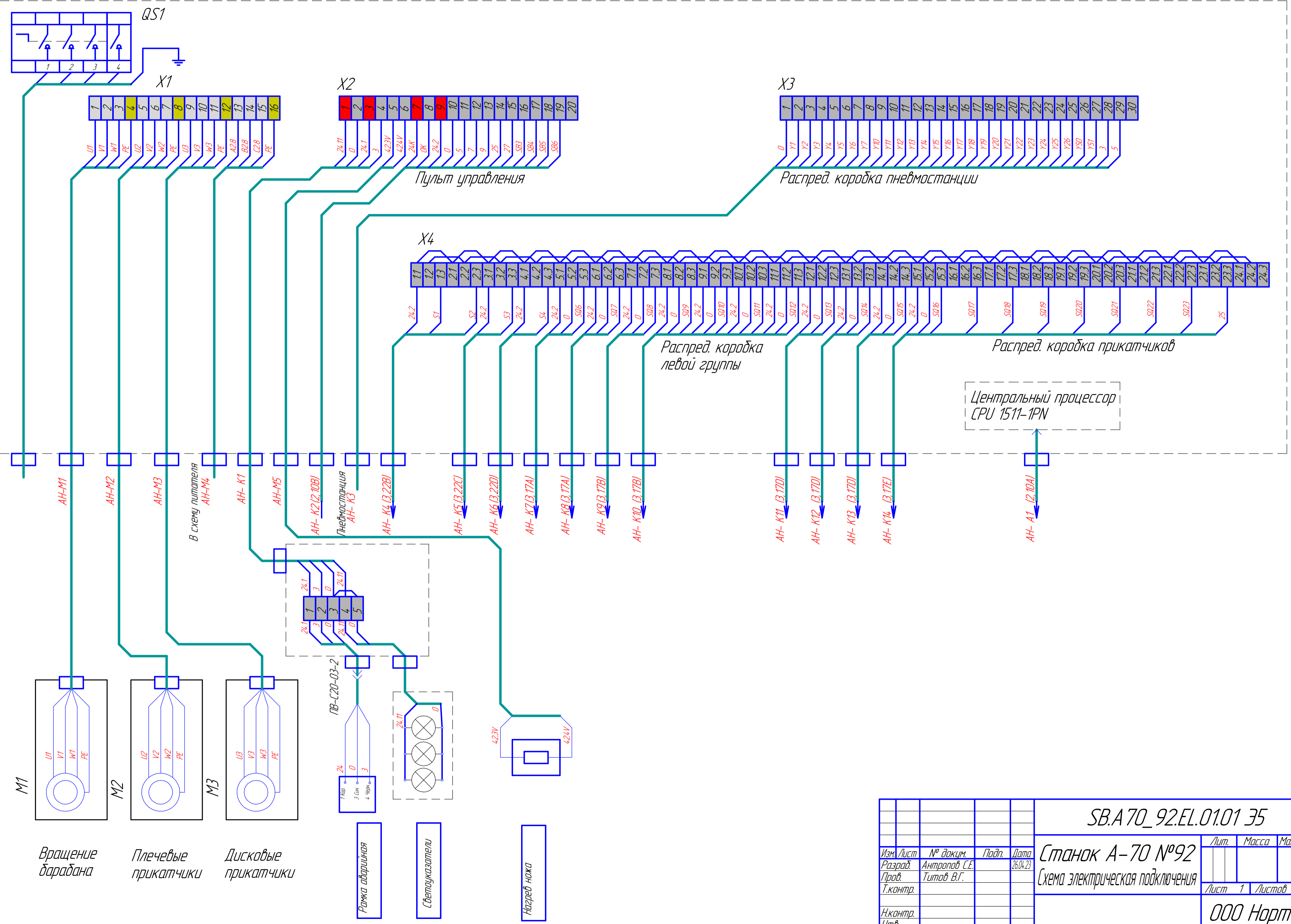


Прикатчики диски раздвиг
Прикатчики диски сдвиг
Прикатчики диски низкая скорость
Прикатчики диски высокая скорость

UZ3



Изм.	Исполн.	Взам. инв.	Исполн.	Подп. и дата



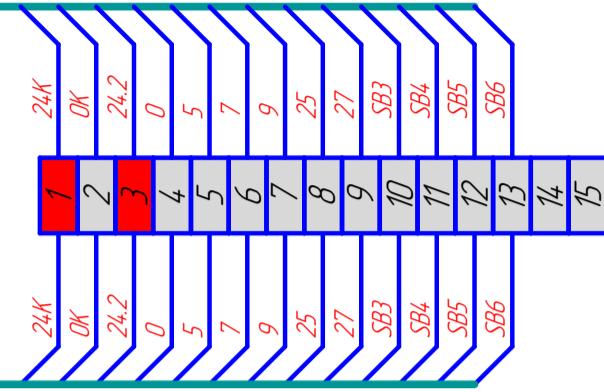
Изм. № подл. Подп. и дата. Взам. инв. № Инв. № дубл. Подп. и дата. Справ. № Перв. примен.

				SB.A70_92.EL.01.01 Э5		
Изм. Лист	№ докум.	Подп.	Дата	Станок А-70 №92 Схема электрическая подключения		
Разраб.	Антропов С.Е.		26.04.23			
Проб.	Титов В.Г.			Лист 1	Листов 3	Масштаб 1:1
Т.контр.				ООО Нортек		
Н.контр.						
Утв.						

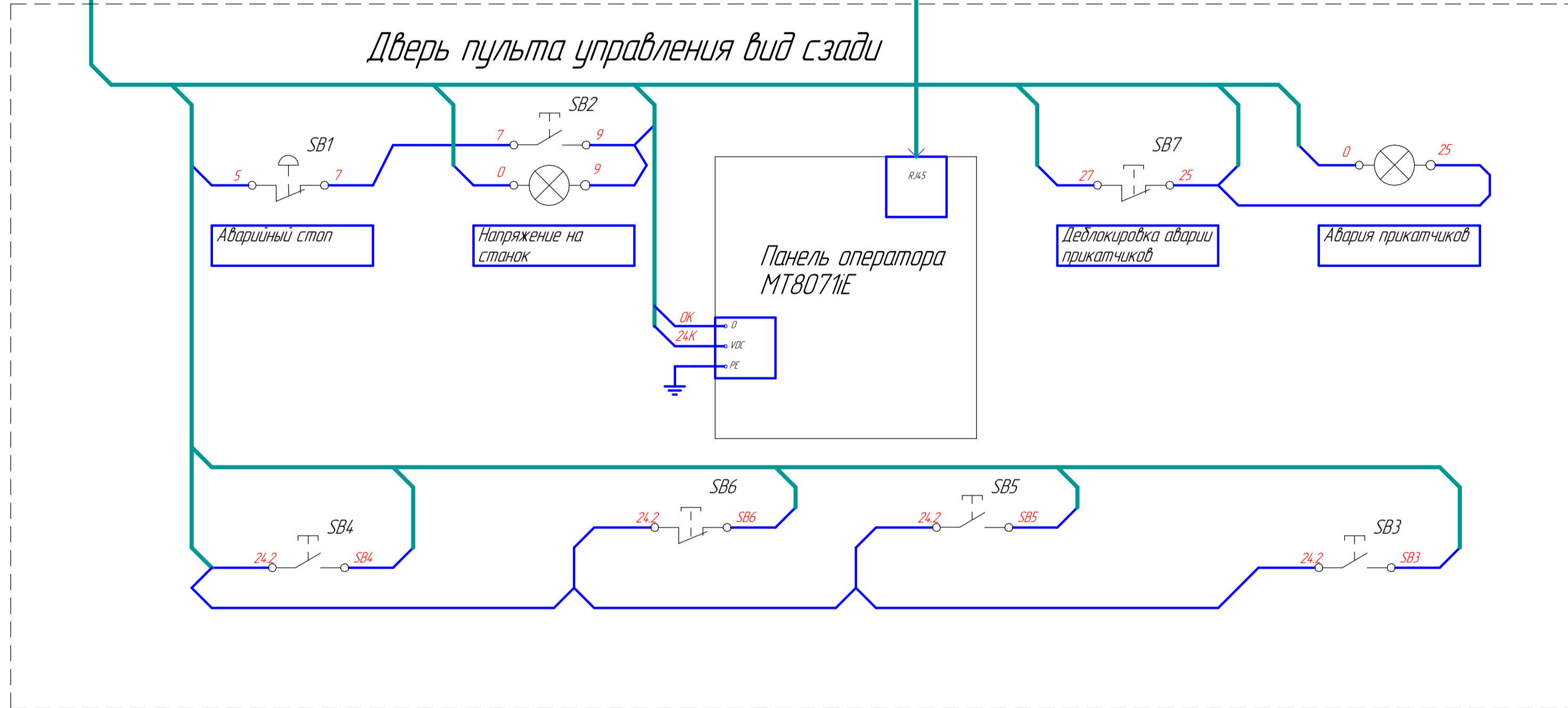
AH-A1_(1,7E)

AH-K2_(1,3E)

X5

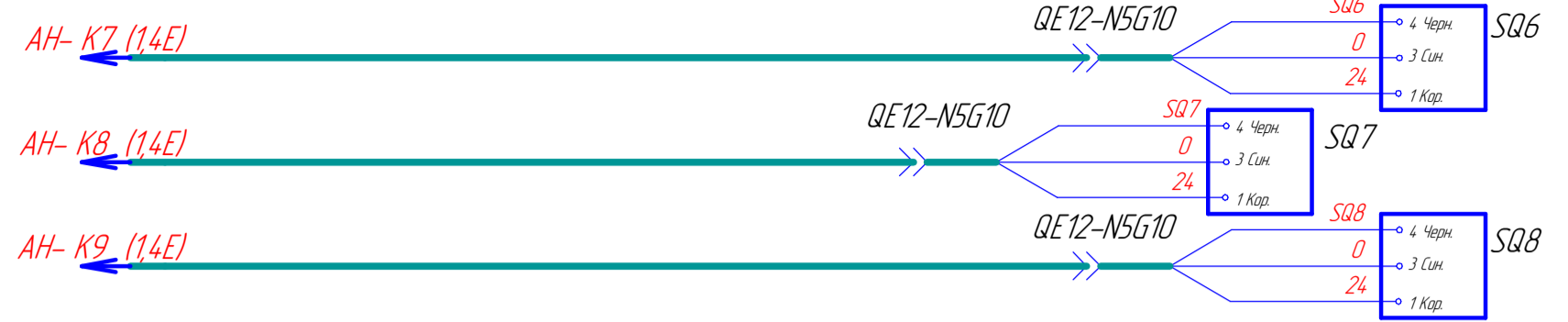


Дверь пульта управления вид сзади



Изм. №	Подп.	Изм. №	Подп.	Изм. №	Подп.	Изм. №	Подп.

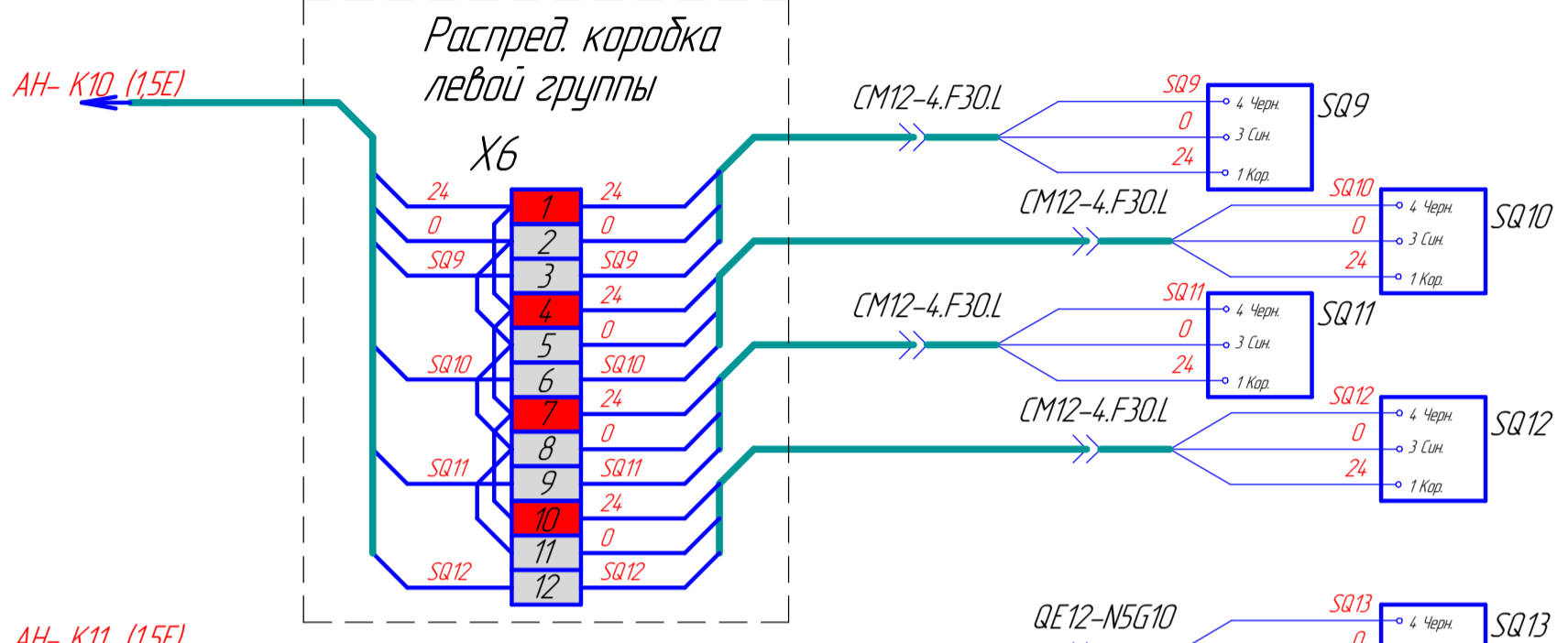
Изм.	Лист	№ докум.	Подп.	Дата



Средний поток
вверх

Правое крыло
сзади

Правый экстрактор
сзади

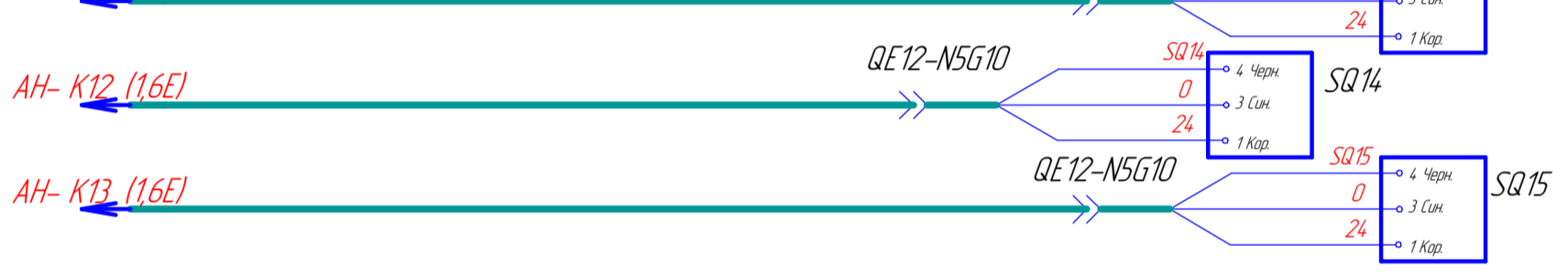


Левое крыло
сзади

Левый экстрактор
сзади

Левая группа
сзади

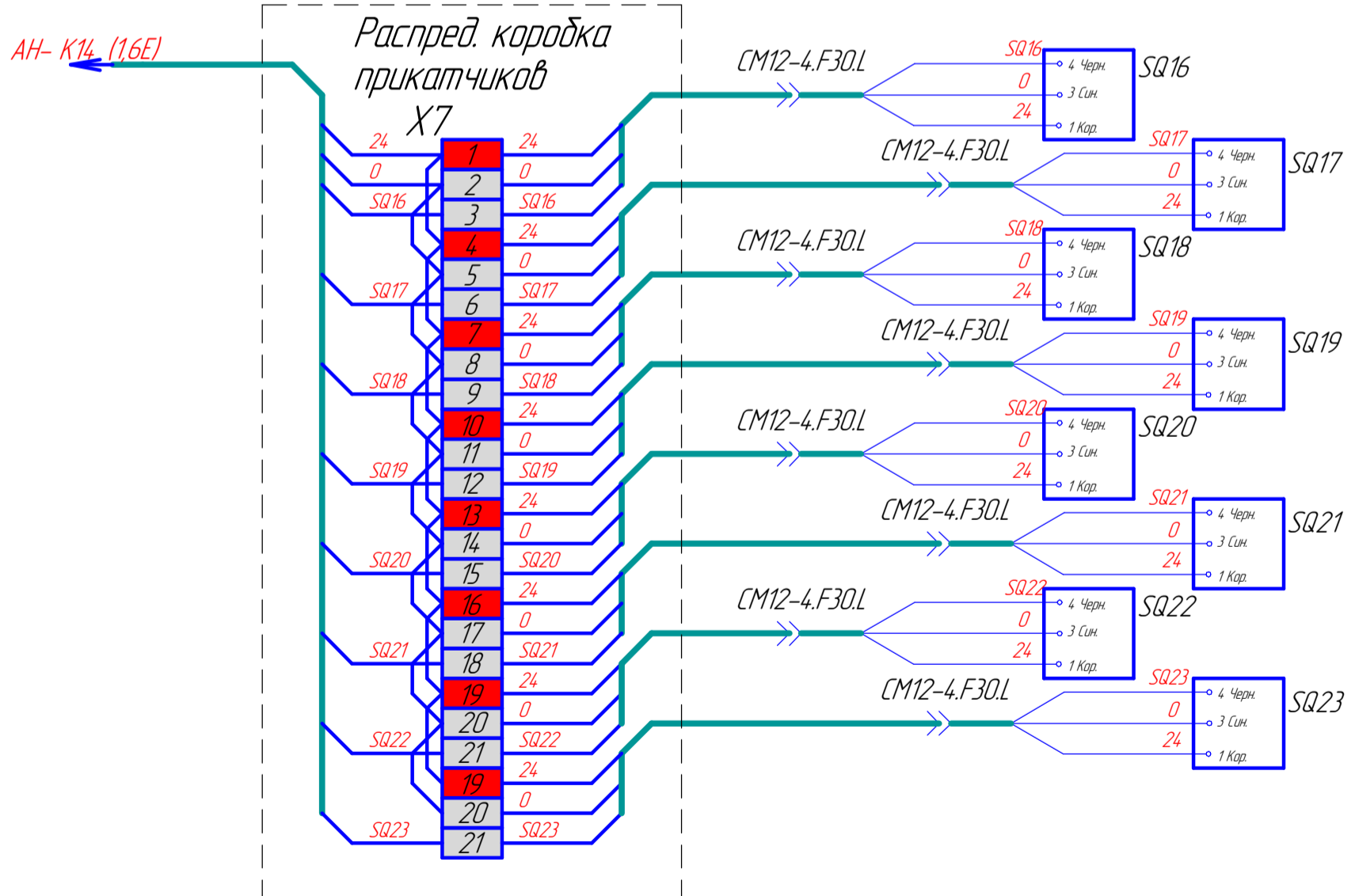
Левая группа
впереди



Нижний поток
вверх

Датчик оборот
1ый

Датчик оборот
2ой



Плечи минимум

Смена скорости или
давления плечей 1

Смена скорости или
давления плечей 2

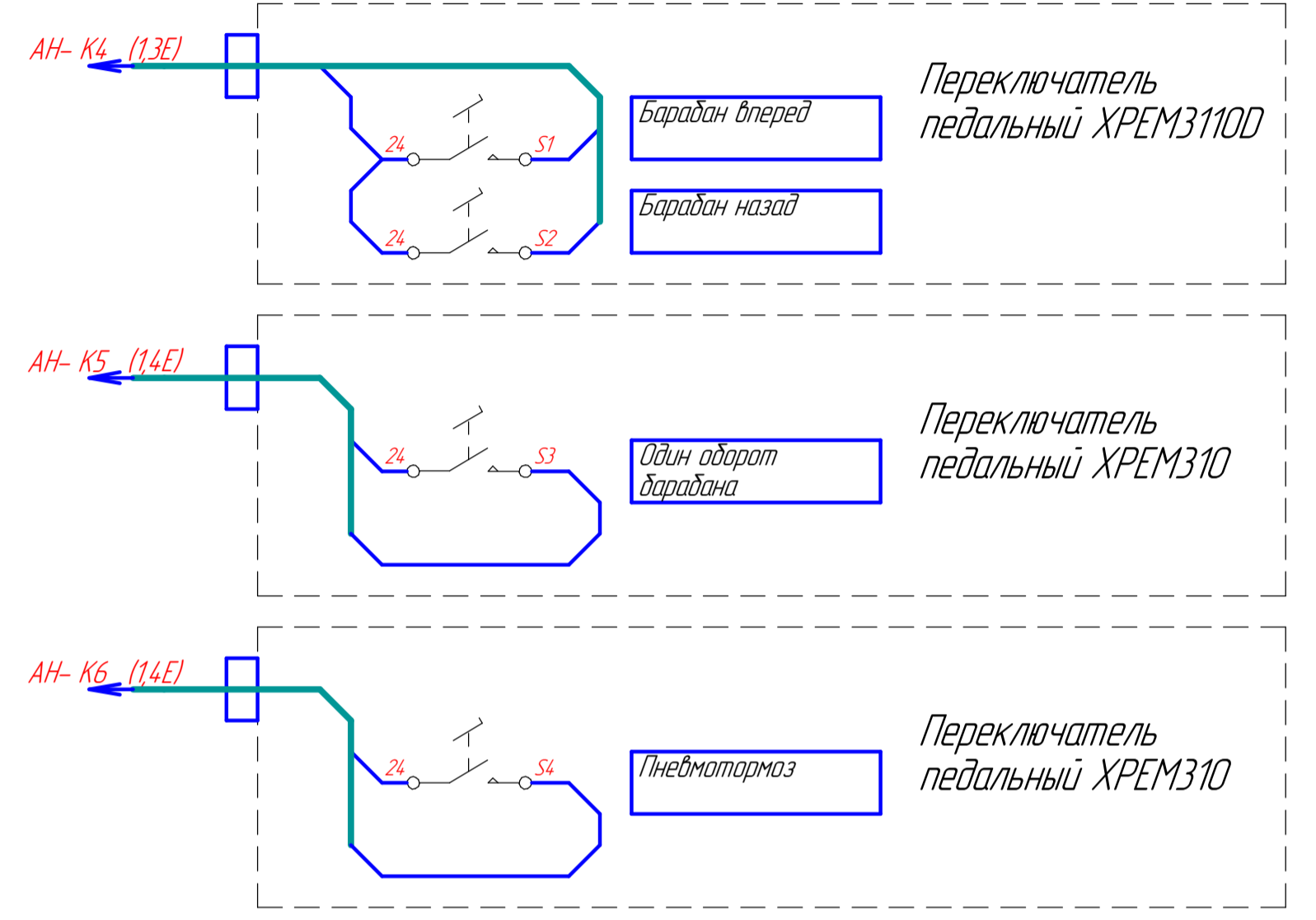
Плечи максимум

Диски сведены

Смена скорости или
давления дисков 1

Смена скорости или
давления дисков 2

Диски разведены



Переключатель
педальный ХРЕМЗ1100

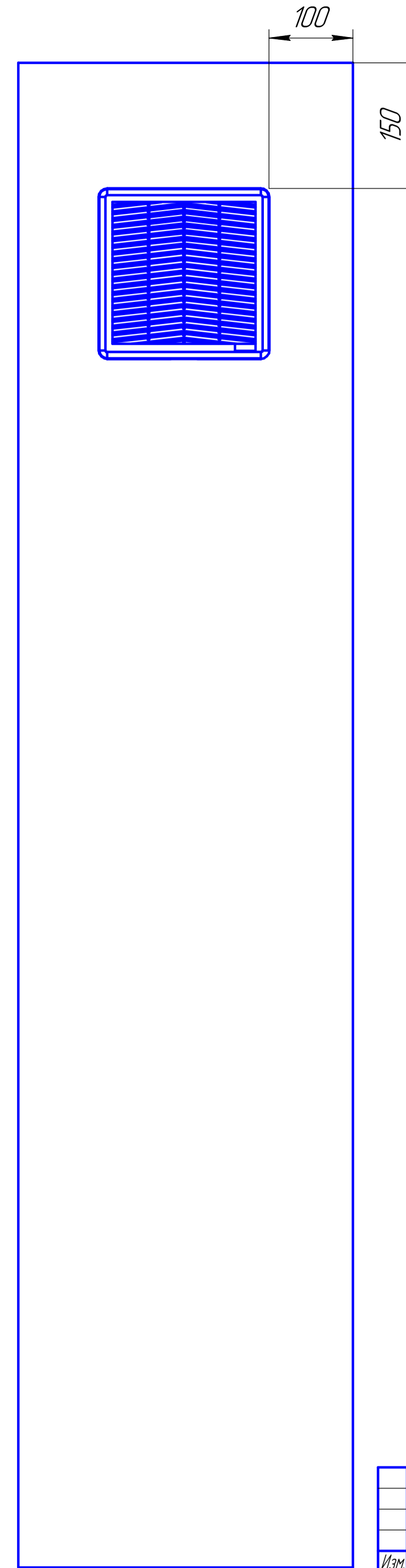
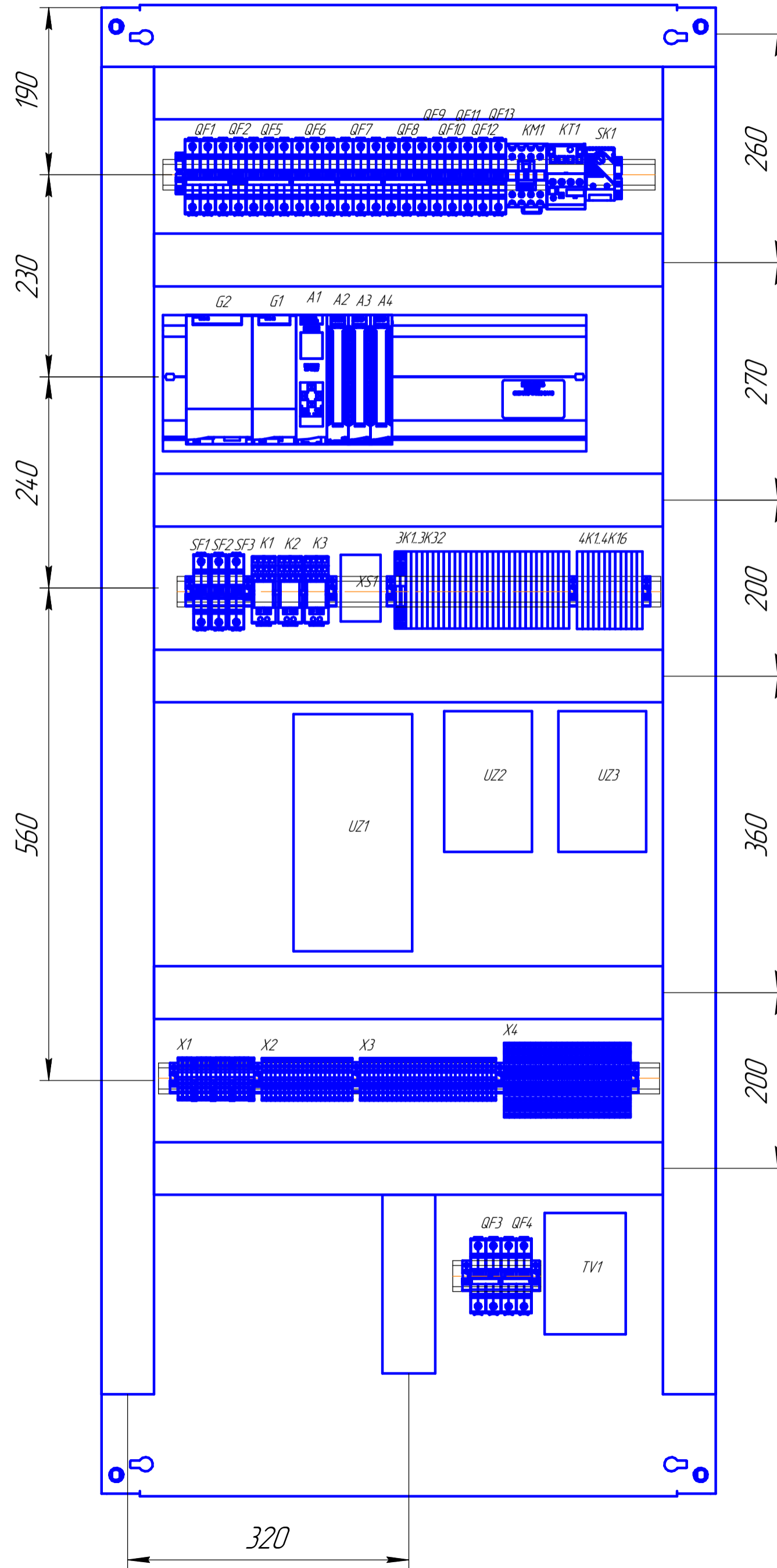
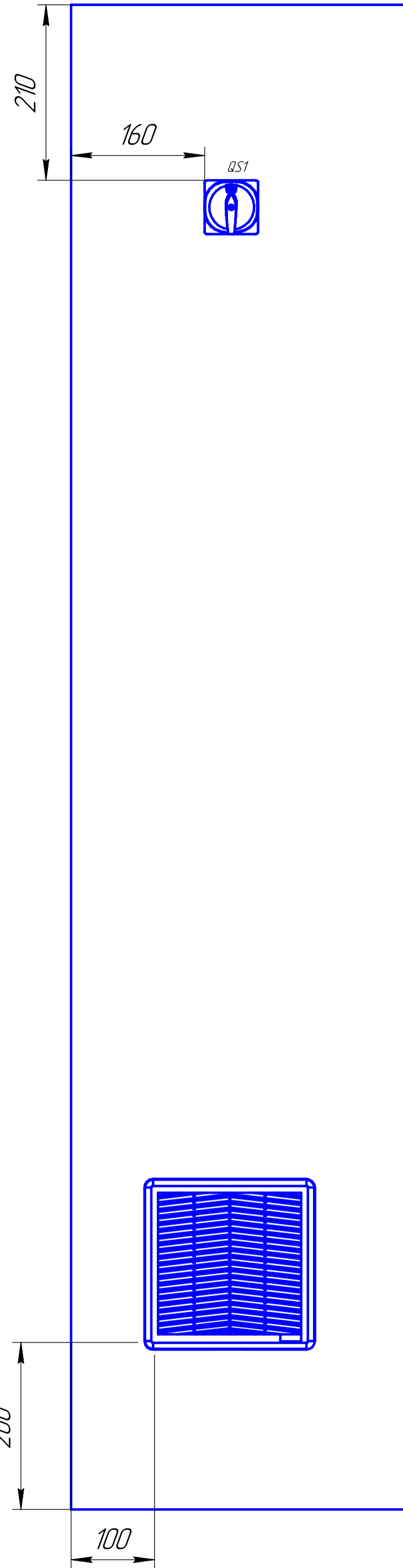
Переключатель
педальный ХРЕМЗ10

Переключатель
педальный ХРЕМЗ10

Изм. № лист
Изм. № докум.
Изм. № докум.
Изм. № докум.

SB.A70-92.EL.01.01.37

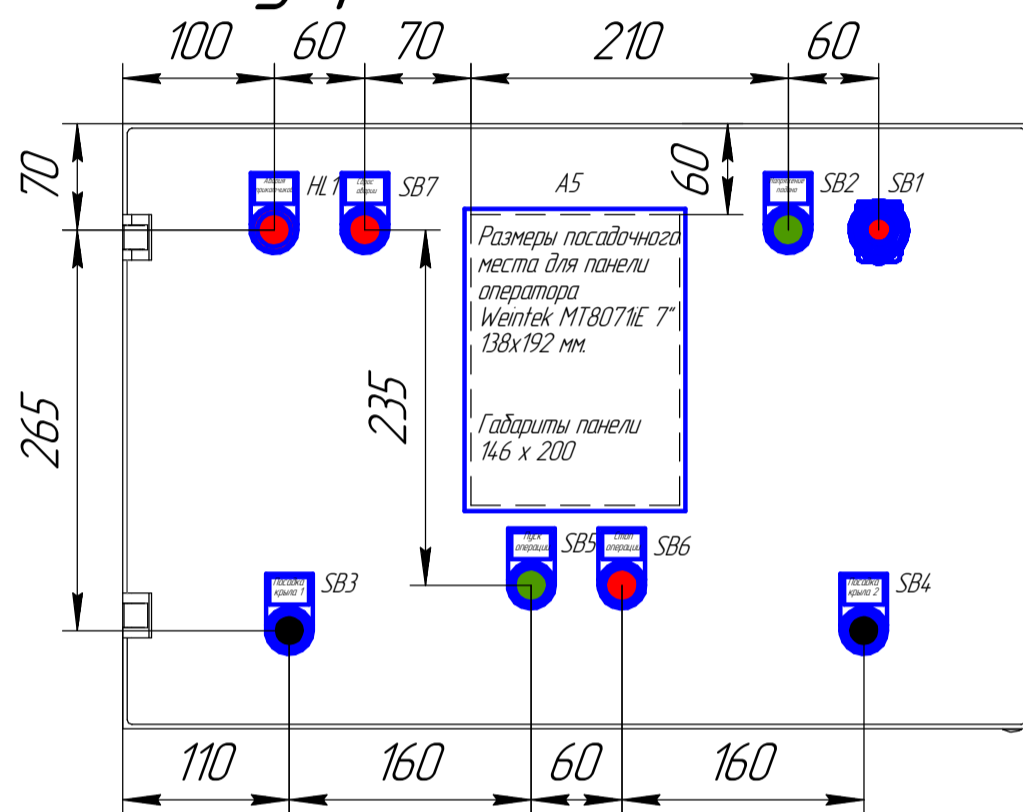
Шкаф распределительный MPS 180.80.40



Изм. № подл. Подл. и дата
Взам. инв. № Инв. № дубл. Подл. и дата
Справ. № Перв. примен.

				SB.A70-92.EL.01.01.37		
Изм.	Лист	№ докум.	Подп.	Дата	Шкаф управления Схема электрическая расположения	
Разраб.	Антропов С.Е.	16.05.23				
Проб.	Титов В.Г.				Лист	1
Т.контр.					Листов	2
Н.контр.					ООО Нортек	
Утв.					Копировал Формат A2	

Панель управления MES 40.60.21 U



Инд. № подл.	Подп. и дата
Взам. инд. №	Инд. № дубл.
Подп. и дата	
Инд. № подл.	

Изм.	Лист	№ докум.	Подп.	Дата